

BRETON



MESA DE CENTRO
VERTICE

POR
CAROL GAY

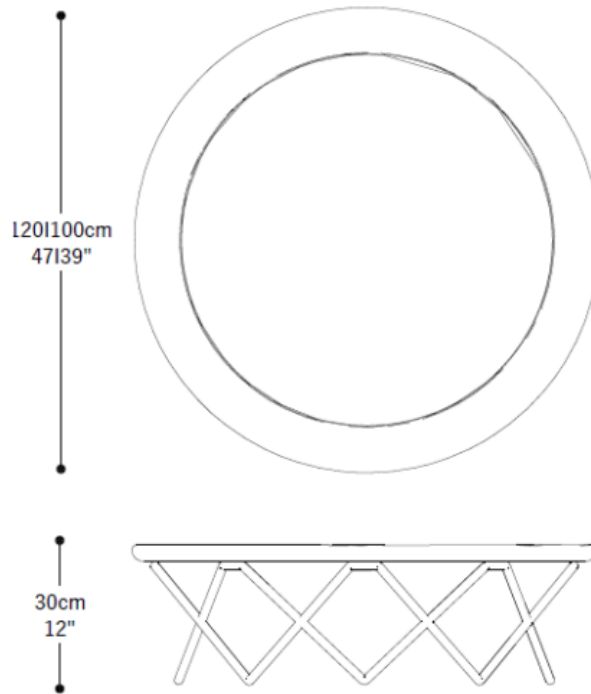
A mesa de centro Vértice combina sofisticação, robustez e design contemporâneo em cada detalhe. Sua estrutura em aço inox está disponível nos acabamentos polido, escovado ou com verniz, conferindo resistência e elegância ao ambiente. O tampo se destaca pela borda em MDF de 3 cm com acabamento em lâmina ou laca, e um cristal extra clear de 8 mm encaixado, resultando em uma peça imponente e ao mesmo tempo leve, ideal para compor espaços com estilo e personalidade.



MESA DE CENTRO
VERTICE

BRETON

Mesa de Centro



MESA DE CENTRO
VERTICE

BRETON


Diferenciais:

- Estrutura em aço inox;
- Tampo com borda em lâmina ou laca;
- Acabamentos polido, escovado ou com verniz.



MESA DE CENTRO
VERTICE

BRETON

 Estrutura em aço inox, tampo com borda em lâmina ou laca, acabamentos polido, escovado ou com verniz.
Medidas especiais disponíveis sob consulta.

Medidas podem apresentar leves variações. Nos reservamos o direito de efetuar essas alterações em consulta prévia.

MESA DE CENTRO
VERTICE

BRETON